



ҚАЗАҚСТАН РЕСПУБЛИКАСЫНЫҢ МЕМЛЕКЕТТІК СТАНДАРТЫ

**ГАБИОНДЫ ҚҰРАСТЫРЫЛЫМДАРҒА АРНАЛҒАН ТОРДАН
ЖАСАЛҒАН БҰЙЫМДАР**
Техникалық шарттар

ИЗДЕЛИЯ ИЗ СЕТКИ ДЛЯ ГАБИОННЫХ КОНСТРУКЦИЙ
Технические условия

ҚР СТ ГОСТ Р 52132-2008

ГОСТ Р 52132-2003 Габионды құрастырылымдарға арналған
торлардан жасалған бұйымдар. Техникалық шарттар (ИДТ)

Ресми басылым



**Қазақстан Республикасы Индустрия және сауда министрлігі
Техникалық реттеу және метрология комитеті
(Мемстандарт)**

Астана



ҚАЗАҚСТАН РЕСПУБЛИКАСЫНЫҢ МЕМЛЕКЕТТІК СТАНДАРТЫ

**ГАБИОНДЫ ҚҰРАСТЫРЫЛЫМДАРҒА АРНАЛҒАН ТОРДАН
ЖАСАЛҒАН БҰЙЫМДАР**

Техникалық шарттар

ҚР СТ ГОСТ Р 52132-2008

ГОСТ Р 52132-2003 Габрионды құрастырылымдарға арналған
торлардан жасалған бұйымдар. Техникалық шарттар (IDT)

Ресми басылым

**Қазақстан Республикасы Индустрия және сауда министрлігі
Техникалық реттеу және метрология комитеті
(Мемстандарт)**

Астана

АЛҒЫСӨЗ

1 «Еуразиялық консалтингтік консорциум» ЖШС ӘЗІРЛЕП ЕНГІЗДІ

**2 Қазақстан Республикасы Индустрия және сауда министрлігі
Техникалық реттеу және метрология комитетінің 2008 жылғы 26 қарашадағы
№ 600-од бұйрығымен БЕКІТІЛІП ҚОЛДАНЫСҚА ЕНГІЗІЛДІ**

3 Осы стандарт Ресей Федерациясының ГОСТ Р 52132-2003 «Габрионды құрастырылымдарға арналған тордан жасалған бұйымдар. Техникалық шарттар» атты ұлттық стандартымен бірдей. Мұнда Қазақстан Республикасының ұлттық экономикасының қажеттіліктерін ескеретін қосымша ережелер көлбеу сызықпен бөлініп, 2-бөлімде берілген

4 Осы стандартта «Техникалық реттеу туралы» Қазақстан Республикасы Заңының нормалары жүзеге асырылды

**5 БІРІНШІ ТЕКСЕРУ МЕРЗІМІ
ТЕКСЕРУ КЕЗЕНДІЛІГІ**

**2013 жыл
5 жыл**

6 АЛҒАШ РЕТ ЕНГІЗІЛДІ

Осы стандарт Қазақстан Республикасы Индустрия және сауда министрлігінің Техникалық реттеу және метрология комитетінің рұқсатынсыз ресми басылым ретінде толықтай немесе бөлшектеліп басылып шығарыла, көбейтіле және таратыла алмайды

Мазмұны

1	Қолданылу саласы	1
2	Нормативтік сілтемелер	1
3	Терминдер мен анықтамалар	2
4	Типтері, негізгі параметрлері мен өлшемдері	2
5	Техникалық талаптар	7
6	Қабылдау ережесі	8
7	Бақылау әдістері	8
8	Тасымалдау және сақтау	9
	А қосымшасы (анықтамалық) Габионды тор бұйымдарды қолдану үлгілері	10
	Б қосымшасы (анықтамалық) Қорапшалы габионды торлы бұйымның жаймасы	11

ҚАЗАҚСТАН РЕСПУБЛИКАСЫНЫҢ МЕМЛЕКЕТТІК СТАНДАРТЫ

**ГАБИОНДЫ ҚҰРАСТЫРЫЛЫМДАРҒА АРНАЛҒАН ТОРДАН
ЖАСАЛҒАН БҰЙЫМДАР**

Техникалық шарттар

Енгізілген күні 2009-07-01

1 Қолданылу саласы

Осы стандарт топырақты мүжілуден және ландшафты имараттар салудан қорғау үшін тағайындалған габионды құрастырылымдарға арналған тордан жасалған бұйымдарға (бұдан әрі — габионды тор бұйымдар) таралады.

Габионды тор бұйымдарды қолдану үлгілері А қосымшасында берілген.

2 Нормативтік сілтемелер

Осы стандартта сілтемелер мынадай стандарттарға пайдаланылды:

ҚР СТ 1.9-2007 Қазақстан Республикасының Мемлекеттік техникалық реттеу жүйесі. Қазақстан Республикасында халықаралық, өңірлік және шет мемлекеттердің ұлттық стандарттарын, стандарттау бойынша өзге нормативтік құжаттарды қолдану тәртібі.

ГОСТ 427-75 Өлшейтін металл сызғыштар. Техникалық шарттар.

ГОСТ 6507-90 Микромметрлер. Техникалық шарттар.

ГОСТ 7502-98 Өлшейтін металл рулеткалар. Техникалық шарттар.

ГОСТ 14192-96 Жүктерді таңбалау.

ГОСТ 15150-69 Машиналар, аспаптар және басқа техникалық бұйымдар.

Әртүрлі климаттық аудандарға арналған орындаулар. Сыртқы ортаның климаттық факторларының әсері бөлігінде пайдалану, сақтау және тасымалдау санаттары, шарттары.

ГОСТ 24597-81 Ыдыстық-даналық жүктер пакеттері. Негізгі параметрлері мен өлшемдері.

ГОСТ 26663-85 Көліктік пакеттер. Дестелеу құралдарын қолданып қалыптау. Жалпы техникалық талаптар.

ГОСТ Р 51285-99 Габионды құрастырылымдарға арналған алты бұрышты ұяшықтары болатын ширатылған сым торлар. Техникалық шарттар.*

Ресми басылым

* ҚР СТ 1.9 сәйкес қолданылады.

3 Терминдер мен анықтамалар

Осы стандартта мынадай терминдер тиісті анықтамаларымен бірге қолданылды:

3.1 Габрионды тор бұйымдар (ГТБ): Габрионды құрастырылымдарды жасау үшін тағайындалған, ГОСТ Р 51285 бойынша алты бұрышты ұяшықтары болатын ширатылған сым тордан жасалған түрлі пішіндегі көлемді бұйымдар.

3.2 Габрионды құрастырылымдар: Топырақты мүжілуден қорғау үшін қолданылатын, тас толтырылған, алты бұрышты ұяшықтары болатын ширатылған сым тордан жасалған түрлі пішіндегі көлемді тор құрастырылымдар.

3.3 Диафрагма: Габрионды тор бұйымды нығайту үшін қолданылатын тор перде.

4 Типтері, негізгі параметрлері мен өлшемдері

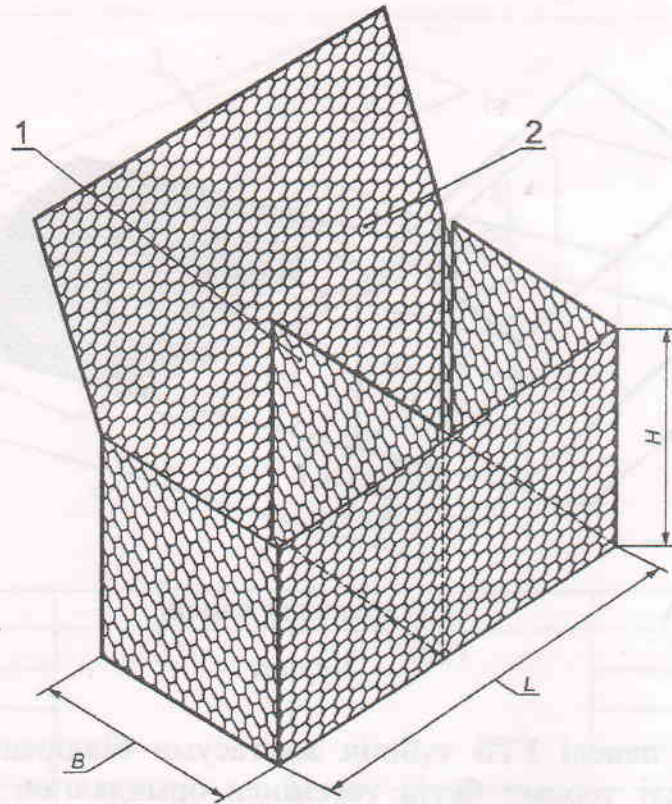
4.1 ГТБ мынадай типтерде орындайды. Пішіні бойынша:

- Қ - қорапты;
- АҚ – арқаулау панелі болатын қорапты;
- М - матрац-төсеніштік;
- Ц - цилиндрлік.

Қолданылатын торды қаптау түрі бойынша:

- М – мырышпен қапталған;
- МП – мырыш және полимермен қапталған;
- АМММ - алюминий мен мишметалл болатын мырыш қорытпасымен қапталған;
- АММПМ – алюминий мен мишметалл және полимер қосылған мырыш қорытпасымен қапталған.

4.2 Негізгі параметрлері белгіленген қорапты ГТБ құрастырылу сызбанұсқасы 1-суретте; қорапты ГТБ қашауы – Б қосымшасының Б.1 суретінде берілген.



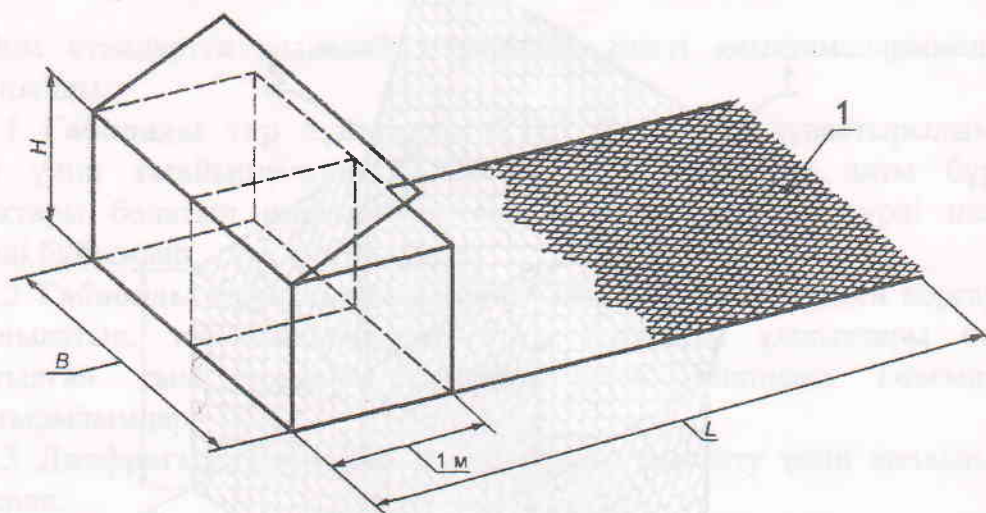
1 – диафрагма; 2 – қақпақ

1-сурет

4.3 Қорапты ГТБ негізгі өлшемдері 1-кестеде көрсетілгендерге сәйкес болуға тиіс.

1-кесте		метрмен	
L	B	H	Көлемі, м ³
1,5	1,0	0,5	0,75
1,5		1,0	1,5
2,0		0,5	1,0
2,0		1,0	2,0
3,0		0,5	1,5
3,0		1,0	3,0
4,0		0,5	2,0
4,0		1,0	4,0

4.4 Негізгі параметрлері белгіленген, арқаулау панелі болатын қорапты ГТБ құрастырылымдық сызбанұсқасы 2-суретте берілген.



1 – арқаулау панелі

2-сурет

Арқаулау панелі ГТБ түбінің жалғасуын білдіреді. ГТБ түбі және арқаулау панелі тордың бүтін төсемінен орындалған. Арқаулау панелі бұйымға кезекті бекітілетін жеке элемент ретінде дайындауға рұқсат етілмейді.

4.5 Арқаулау панелі болатын қоралты ГТБ негізгі өлшемдері 2-кестеде көрсетілгендерге сәйкес болуы керек.

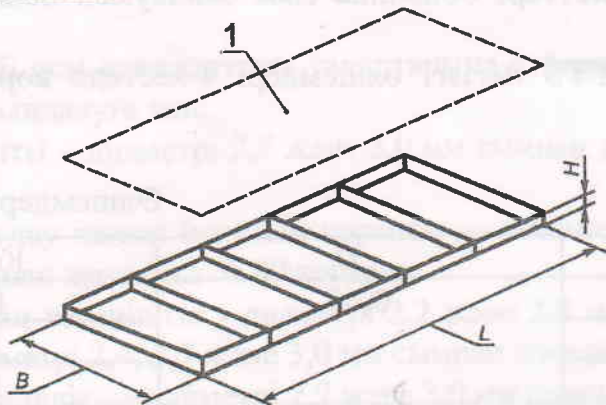
2-кесте

Өлшемдері метрмен

<i>L</i>	<i>B</i>	<i>H</i>	Көлемі, м ³
3,0	2,0	0,5	3,0
3,0		1,0	6,0
4,0		0,5	4,0
4,0		1,0	8,0
5,0		0,5	5,0
5,0		1,0	10,0
6,0		0,5	6,0
6,0		1,0	12,0

4.6 Негізгі параметрлері белгіленген матрац-төсеніштік ГТБ құрастырылымдық сызбанұсқасы 3-суретте берілген.

4.7 Матрац-төсеніштік ГТБ негізгі өлшемдері 3-кестеде көрсетілгендерге сәйкес болуы қажет.



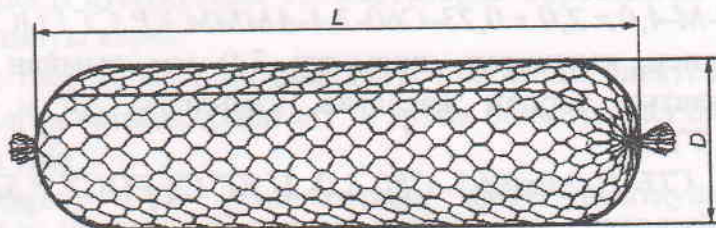
1 – қақпақ
3-сурет

3-кесте

метрмен

L	B	H	Ауданы, м ²	
3,0	2,0	0,17	6,0	
4,0			8,0	
5,0			10,0	
6,0			12,0	
3,0			0,23	6,0
4,0				8,0
5,0	10,0			
6,0	12,0			
3,0	0,30	6,0		
4,0		8,0		
5,0		10,0		
6,0		12,0		
3,0	0,50	6,0		
4,0		8,0		
5,0		10,0		
6,0		12,0		

4.8 Цилиндрлік ГТБ құрастырылымдық сызбанұсқасы негізгі параметрлері белгіленіп, 4-суретте берілген.



4-сурет

Цилиндрлік ГТБ шеттері бойынша сым байлаумен байланған болуы керек.

4.9 Цилиндрлік ГТБ негізгі өлшемдері 4-кестеде көрсетілгендерге сәйкес болуға тиіс.

4-кесте		Өлшемдері метрмен
<i>L</i>	<i>D</i>	Көлемі
2,0	0,65	0,65
3,0		1,00
4,0		1,30
2,0	0,95	1,40
3,0		2,10

4.10 Қорапты (1,5 x 1,0 x 1,0 және 1,5 x 1,0 x 0,5 өлшемдерден басқа, 1-кестені қараңыз), матрац-төсеніштік ГТБ ұзындығы бойынша, ал арқаулау панелі болатын қорапты – ені бойынша 1 м сайын диафрагмалармен бөліктерге бөлінуі керек.

Қорапты және арқаулау панелі болатын қорапты ГТБ қарама-қарсы қабырғалары, сондай-ақ қабырғалары мен диафрагмалары 0,35 м артық болмайтын бірдей қадамда ГТБ ұзындығы мен ені бойынша тартпаның сымымен өзара жалғанған болуы мүмкін.

ГТБ шартты белгілену үлгілері:

Мырыш және полимермен қапталған, диаметрі 2,7 мм сымнан жасалған № 100 ұяшығы болатын тордан дайындалған ұзындығы 1,5 м, ені 1,0 м, биіктігі 0,5 м қорапты ГТБ:

ТСИ-К-1,5 x 1,0x0,5-С100-2,7-МП ҚР СТ ГОСТ Р 52132-2008

Алюминий мен мишметалл және полимер қосылған мырыш қорытпасымен қапталған, диаметрі 2,7 мм сымнан жасалған № 80 ұяшығы болатын тордан дайындалған биіктігі 0,5 м, ені 2,0 м, ұзындығы 4,0 м, арқаулау панелі болатын қорапты ГТБ:

ГТБ-КА-4,0x 2,0x 0,5-С80-2,7-АММІМ ҚР СТ ГОСТ Р 52132-2008

Алюминий және мишметалл болатын мырыш қорытпасымен қапталған, диаметрі 2,4 мм сымнан жасалған № 60 ұяшығы болатын тордан жасалған, ұзындығы 4,0 м, ені 2,0 м, биіктігі 0,23 м матрац-төсеніштік ГТБ:

ГТБ-М-4,0 x 2,0 x 0,23-С60-2,4-АМММ ҚР СТ ГОСТ Р 52132-2008

Мырышпен қапталған, диаметрі 3,0 мм сымнан жасалған № 80 ұяшығы болатын тордан жасалған, ұзындығы 2,0 м, диаметрі 0,65 м цилиндрлік ГТБ:

ГТБ-Ц-2,0x0,65- С80-3,0- Ц ҚР СТ ГОСТ Р 52132-2008

4.11 Дайындаушы мен тұтынушының арасындағы келісім бойынша 1-4-суреттерді және 1-4-кестелерде көрсетілгендерден ерекшеленетін арнайы пішіндер мен өлшемдердегі ГТБ дайындауға рұқсат етіледі.

5 Техникалық талаптар

5.1 ГТБ осы стандарттың талаптарына сәйкес, ГОСТ Р 51285 бойынша тордан дайындалуға тиіс:

- қорапты – диаметрі 2,7 және 3,0 мм сымнан жасалған № 80 немесе 100 тордан;

- арқаулау панелі болатын қорапты — полимермен қапталған, диаметрі 2,7 мм сымнан жасалған № 80 тордан;

- матрац-төсеніштік - диаметрі 2,2 және 2,4 мм сымнан жасалған № 60 немесе диаметрі 2,4; 2,7 және 3,0 мм сымнан жасалған № 80 тордан;

- цилиндрлік — диаметрі 2,7 және 3,0 мм сымнан жасалған № 80 тордан.

5.2 ГТБ механикалық беріктігі қолданылатын тордың сапасымен, оның ішінде жол беруге болмайтын ақаулардың болмауымен, сондай-ақ ГТБ жаймасын пішу, жайманың жиектерін сыммен жиектеу, ГТБ түйісетін қырларын байлау сымымен жиектеу және тігудің механикаландырылған тәсілдерімен қамтамасыз етілген болуға тиіс.

5.3 Жиектеу, байлау және тарту сымдарының ГОСТ Р 51285 бойынша ГТБ торының сымын қаптайтын түріне сәйкес қаптау түрі болуға тиіс.

5.4 Сымдардың жиектеу, байлау және тарту диаметрлері ГТБ торы сымының диаметріне байланысты 5-кестеде көрсетілген талаптарға сәйкес болуы қажет.

5-кесте

Сым диаметрі, мм		
тор	жиектері	байламдар мен
2,2	2,7	2,2
2,4	3,0	
2,7	3,4	
3,0	3,9	

5.5 Диафрагма торын қаптау параметрлері мен түрі ГТБ торын қаптау параметрлері мен түріне сәйкес болуға тиіс.

5.6 Қорапты және арқаулау панелі болатын қорапты ГТБ сызықтық өлшемдерінің шекті ауытқулары 1,2-кестелерде көрсетілген өлшемдерден $\pm 5\%$ артық болмауы керек.

5.7 Матрац-төсеніштік ГТБ ұзындығы мен енінің шекті ауытқулары 3-кестеде көрсетілген өлшемдерден $\pm 5\%$ артық болмауға, ал биіктігі - $\pm 10\%$ артық болмауға тиіс.

5.8 Цилиндрлік ГТБ ұзындығының шекті ауытқулары 4-кестеде көрсетілген өлшемдерден $\pm 5\%$ артық болмауға, ал диаметрі - $\pm 10\%$ артық болмауы керек.

5.9 Таңбалау және буып-түю

5.9.1 ГТБ жайма түрінде жеткізеді. Нақты типтегі ГТБ жаймалары пакеттерге буып-түйеді.

5.9.2 Әрбір ГТБ пакеті төрт жерден кем болмай, байлау сыммен байлануға тиіс.

Матрац-төсеніштік ГТБ қақпақтары бөлек буып-түйілуі керек.

5.9.3 ГТБ әр пакетіне мыналар көрсетілетін жапсырма бекітіледі:

- дайындаушы-кәсіпорынның атауы және тауарлық белгісі (болған кезде);

- ГТБ шартты белгісі;

- пакеттегі ГТБ саны;

- пакет салмағы килограммен;

- ГТБ дайындалған күні.

5.9.4 Көліктік таңбалау — ГОСТ 14192 бойынша.

5.9.5 Тұтынушымен келісім бойынша, жеткізілетін ГТБ 5-кестеде ұсынылған қаптаудың сол түрі және диаметрі болатын тартпа сыммен жабдықталған, жалпы салмағы жеткізілетін топтама салмағының 10 %-ына дейінгі орауыштарда болуы мүмкін.

6 Қабылдау ережесі

6.1 ГТБ топтамалармен қабылдайды. Топтама бір түрлі қаптау болатын бір тип өлшемдегі ГТБ тұруға және мазмұны мынадай сапасы туралы құжатпен рәсімделуге тиіс:

- дайындаушы-кәсіпорынның атауы және тауарлық белгісі (болған кезде);

- ГТБ шартты белгісі;

- топтамадағы ГТБ саны;

- ГТБ дайындалған күні.

6.2 ГТБ жиынтықтығы мен өлшемдерін, шеттерінің жиектелу, диафрагмалар мен шеткі қабырғалардың бекітілу сапасын тексеру үшін топтамадан 3 (үш) бұйымды іріктеп алады.

6.3 Қанағаттанарлықсыз нәтижелер алынған кезде, ГТБ екі еселенген санына қайта тексеру жүргізеді. Қайта тексеру нәтижелері барлық топтамаға таралады.

7 Бақылау әдістері

7.1 ГТБ ұзындығын, енін, биіктігін (цилиндрліктер үшін — ұзындығы мен диаметрін) ГОСТ 7502 бойынша рулеткамен және ГОСТ 427 бойынша өлшеу құралының бөлу бағасы 1 мм өлшеу сызғышымен анықтайды.

7.2 Жиектеу, байлау және тарту сымның диаметрін өзара перпендикуляр екі бағытта кем дегенде үш жерден ГОСТ 6507 бойынша микрометрмен өлшейді.

7.3 Тордың жол берілмейтін ақауларының болмауын, диафрагмалар мен шеткі қабырғаларды пішу, бекіту, ГТБ жаймасының шетін жиектеу сапасын бұйымды сыртынан қарап тексереді.

8 Тасымалдау және сақтау

8.1 ГТБ көліктің аталған түріне қолданылатын ережелерге сәйкес, жабық және ашық көлік құралдарымен ГОСТ 24597 және ГОСТ 26663 бойынша пакеттермен тасымалдайды.

Өлшемдері бойынша жабық көлік құралдарына тиелмейтін ГТБ пакеттерін ашық қозғалмалы құрамда теміржол көлігімен тасуға рұқсат етіледі. Жүктің көліктік белгіленуі:

Қара металдан жасалған тор

Пакеттің салмағы — 1500 кг артық емес.

8.2 ГТБ жабық қоймалық үй-жайларда көлденең күйінде сақтайды. Сақтау шарттары — ГОСТ 15150 3-топ бойынша.

А қосымшасы
(анықтамалық)

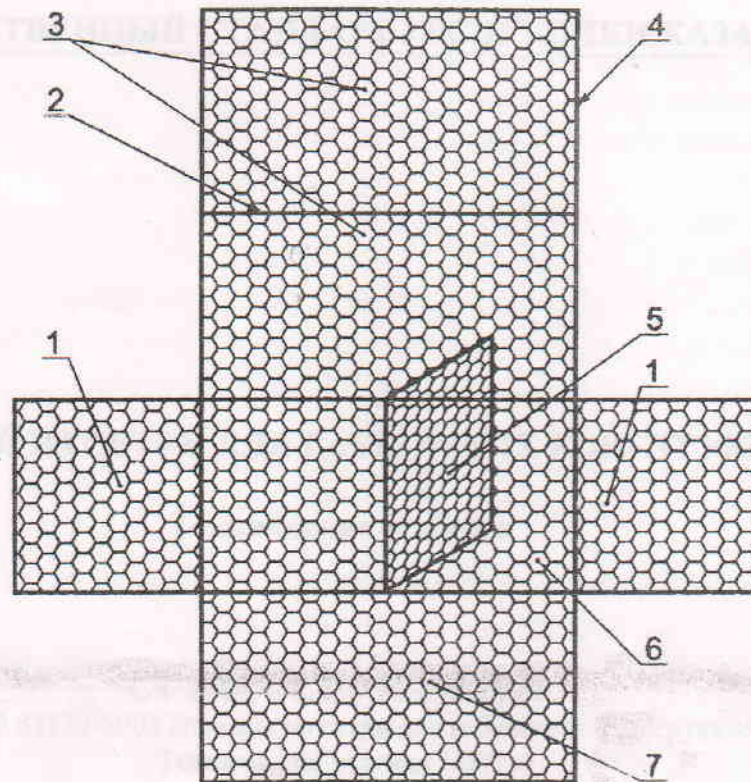
Габрионды тор бұйымдарды қолдану үлгілері

ГТБ қолданады:

- қорапты – тіреуіш қабырғалар салу, су ағатын бөгеттерді қаптау жағалауларды және т.с.с. бекіту үшін;
- арқаулау панелі болатын қорапты – тіреуіш қабырғалар орнына топырақтың орнықсыз сілемдерін бекіту үшін, үйінділердің көлбеулері мен еңістерін және т.с.с. бекіту үшін;
- матрац-төсеніштік – ландшафты жұмыстарда арналар мен бөгетшелерді қаптау, үйінділердің көлбеулері мен еңістерін, сондай-ақ имараттар табанын қорғауға арналған «алжапқыш» түрінде бекіту үшін;
- цилиндрлік – тіреуіш қабырғалардың табанын жасау, гидротехникалық имараттарды және т.с.с. ағызып әкетуден қорғау үшін.

Б қосымшасы
(анықтамалық)

Қорапты габрионды торлы бұйымның жаймасы



1 — шеткі қабырға; 2 — бұту сызығы; 3 — қақпақ және артқы қабырға; 4 — жиек
сымы; 5 — диафрагма; 6 — түбі; 7 — алдыңғы қабырға

Б.1 суреті



ГОСУДАРСТВЕННЫЙ СТАНДАРТ РЕСПУБЛИКИ КАЗАХСТАН

ИЗДЕЛИЯ ИЗ СЕТКИ ДЛЯ ГАБИОННЫХ КОНСТРУКЦИЙ

Технические условия

СТ РК ГОСТ Р 52132-2008

ГОСТ Р 52132-2003 Изделия из сетки для габионных конструкций.
Технические условия (ИДТ)

Издание официальное

**Комитет по техническому регулированию и метрологии
Министерства индустрии и торговли Республики Казахстан
(Госстандарт)**

Астана

Предисловие

1 ПОДГОТОВЛЕН И ВНЕСЕН ТОО «Евразийский консалтинговый консорциум».

2 УТВЕРЖДЕН И ВВЕДЕН В ДЕЙСТВИЕ приказом Комитета по техническому регулированию и метрологии Министерства индустрии и торговли Республики Казахстан от 26 ноября 2008 года № 600-од.

3 Настоящий стандарт идентичен национальному стандарту Российской Федерации ГОСТ Р 52132-2003 «Изделия из сетки для габионных конструкций. Технические условия». При этом дополнительные положения, учитывающие потребности национальной экономики Республики Казахстан, приведены в разделе 2, которые выделены курсивом.

4 В настоящем стандарте реализованы нормы Закона Республики Казахстан «О техническом регулировании».

**5 СРОК ПЕРВОЙ ПРОВЕРКИ
ПЕРИОДИЧНОСТЬ ПРОВЕРКИ**

2013 год
5 лет

6 ВВЕДЕН ВПЕРВЫЕ

Настоящий стандарт не может быть полностью или частично воспроизведен, тиражирован и распространен в качестве официального издания без разрешения Комитета по техническому регулированию и метрологии Министерства индустрии и торговли Республики Казахстан

Содержание

1	Область применения	1
2	Нормативные ссылки	1
3	Термины и определения	2
4	Типы, основные параметры и размеры	2
5	Технические требования	7
6	Правила приемки	8
7	Методы контроля	8
8	Транспортирование и хранение	9
	Приложение А (справочное). Примеры применения габионных сетчатых изделий	10
	Приложение Б (справочное). Развертка коробчатого габионного сетчатого изделия	11

ГОСУДАРСТВЕННЫЙ СТАНДАРТ РЕСПУБЛИКИ КАЗАХСТАН**ИЗДЕЛИЯ ИЗ СЕТКИ ДЛЯ ГАБИОННЫХ КОНСТРУКЦИЙ****Технические условия**

Дата введения 2009-07-01

1 Область применения

Настоящий стандарт распространяется на изделия из сетки для габионных конструкций (далее — габионные сетчатые изделия), предназначенных для защиты грунтов от эрозии и устройства ландшафтных сооружений.

Примеры применения габионных сетчатых изделий приведены в приложении А.

2 Нормативные ссылки

В настоящем стандарте использованы ссылки на следующие стандарты:

СТ РК 1.9-2007 Государственная система технического регулирования Республики Казахстан. Порядок применения международных, региональных и национальных стандартов иностранных государств, других нормативных документов по стандартизации в Республике Казахстан.

ГОСТ 427-75 Линейки измерительные металлические. Технические условия.

ГОСТ 6507-90 Микрометры. Технические условия.

ГОСТ 7502-98 Рулетки измерительные металлические. Технические условия.

ГОСТ 14192-96 Маркировка грузов.

ГОСТ 15150-69 Машины, приборы и другие технические изделия. Исполнения для различных климатических районов. Категории, условия эксплуатации, хранения и транспортирования в части воздействия климатических факторов внешней среды.

ГОСТ 24597-81 Пакеты тарно-штучных грузов. Основные параметры и размеры.

ГОСТ 26663-85 Пакеты транспортные. Формирование с применением средств пакетирования. Общие технические требования.

СТ РК ГОСТ Р 52132-2008

ГОСТ Р 51285-99 Сетки проволочные крученые с шестиугольными ячейками для габионных конструкций. Технические условия.*

3 Термины и определения

В настоящем стандарте применены следующие термины с соответствующими определениями:

3.1 Габионные сетчатые изделия (ГСИ): Объемные изделия различной формы из проволочной крученой с шестиугольными ячейками сетки ГОСТ Р 51285, предназначенные для формирования габионных конструкций.

3.2 Габионные конструкции: Объемные сетчатые конструкции различной формы из проволочной крученой с шестиугольными ячейками сетки, заполненные камнем, применяемые для защиты грунтов от эрозии.

3.3 Диафрагма: Сетчатая перегородка, применяемая для упрочнения габионного сетчатого изделия.

4 Типы, основные параметры и размеры

4.1 ГСИ исполняют следующих типов. По форме:

- К - коробчатые;

- КА - коробчатые с армирующей панелью;

- М - матрацно-тюфячные;

- Ц - цилиндрические.

По виду покрытия применяемой сетки:

- Ц - покрытые цинком;

- ЦП - покрытые цинком и полимером;

- ЦАММ - покрытые сплавом цинка с алюминием и мишметаллом;

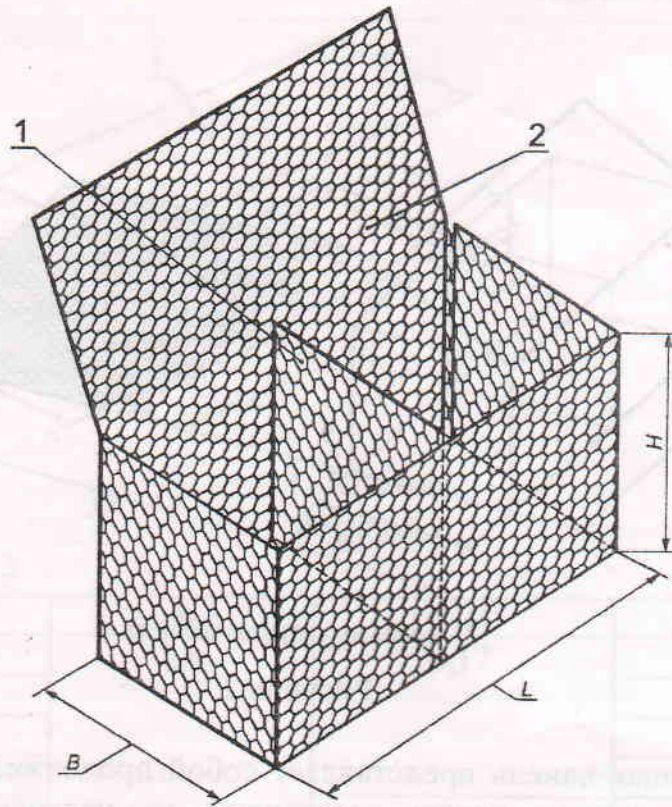
- ЦАММП - покрытые сплавом цинка с алюминием и мишметаллом

полимером.

4.2 Конструктивная схема коробчатых ГСИ с обозначением основных параметров приведена на рисунке 1; развертка коробчатых ГСИ – на рисунке

Б.1 приложения Б.

* Применяется в соответствии с СТ РК 1.9.



1 – диафрагма; 2 – крышка

Рисунок 1

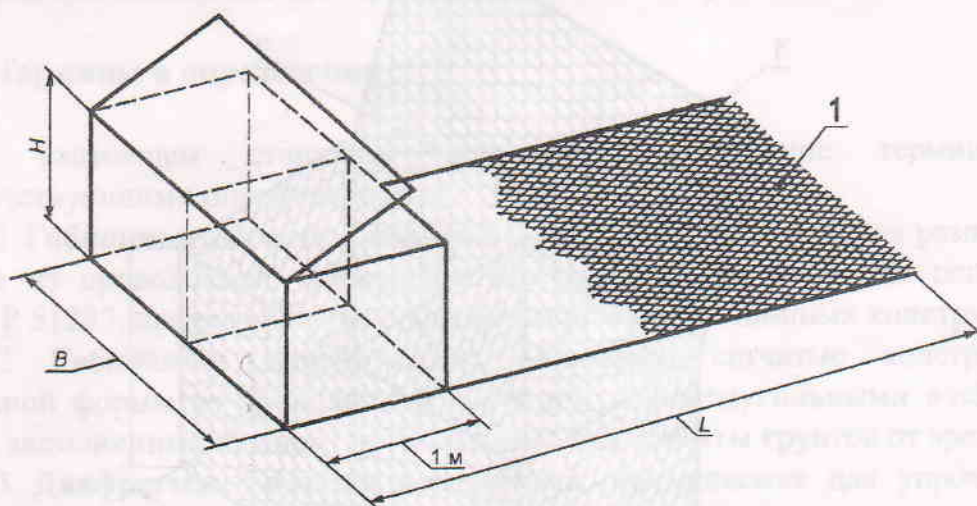
4.3 Основные размеры коробчатых ГСИ должны соответствовать указанным в таблице 1.

Таблица 1

В метрах

L	B	H	Объем, m^3
1,5	1,0	0,5	0,75
1,5		1,0	1,5
2,0		0,5	1,0
2,0		1,0	2,0
3,0		0,5	1,5
3,0		1,0	3,0
4,0		0,5	2,0
4,0		1,0	4,0

4.4 Конструктивная схема коробчатых с армирующей панелью ГСИ с обозначением основных параметров приведена на рисунке 2.



1 – армирующая панель

Рисунок 2

Армирующая панель представляет собой продолжение дна ГСИ. Дно ГСИ и армирующая панель выполнены из цельного полотна сетки. Изготовление армирующей панели в качестве отдельного элемента с последующим прикреплением к изделию не допускается.

4.5 Основные размеры коробчатых с армирующей панелью ГСИ должны соответствовать указанным в таблице 2.

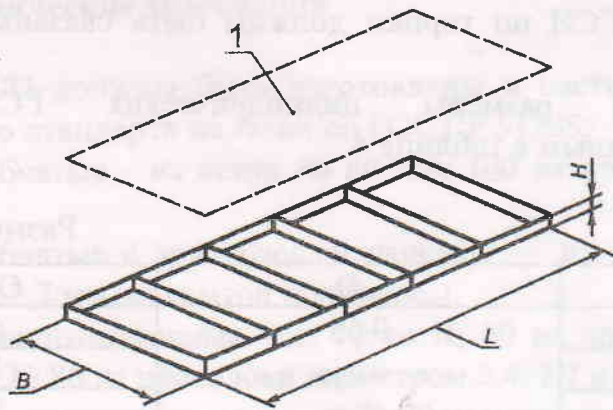
Т а б л и ц а 2

Размеры в метрах

L	B	H	Объем, m^3
3,0	2,0	0,5	3,0
3,0		1,0	6,0
4,0		0,5	4,0
4,0		1,0	8,0
5,0		0,5	5,0
5,0		1,0	10,0
6,0		0,5	6,0
6,0		1,0	12,0

4.6 Конструктивная схема матрацно-тюфячных ГСИ с обозначением основных параметров приведена на рисунке 3.

4.7 Основные размеры матрацно-тюфячных ГСИ должны соответствовать указанным в таблице 3.



1 – крышка

Рисунок 3

Таблица 3

В метрах

L	B	H	Площадь, м ²
3,0	2,0	0,17	6,0
4,0			8,0
5,0			10,0
6,0			12,0
3,0		0,23	6,0
4,0			8,0
5,0			10,0
6,0			12,0
3,0		0,30	6,0
4,0			8,0
5,0			10,0
6,0			12,0
3,0		0,50	6,0
4,0			8,0
5,0			10,0
6,0			12,0

4.8 Конструктивная схема цилиндрических ГСИ с обозначением основных параметров приведена на рисунке 4.

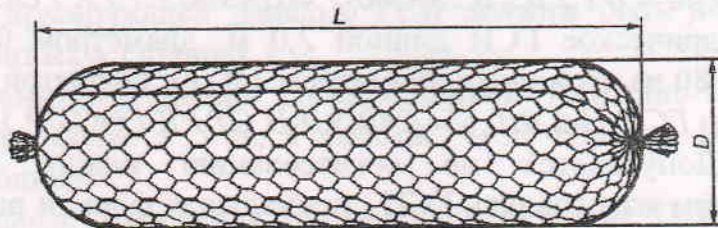


Рисунок 4

Цилиндрические ГСИ по торцам должны быть связаны проволокой обвязки.

4.9 Основные размеры цилиндрических ГСИ должны соответствовать указанным в таблице 4.

Т а б л и ц а 4

Размеры в метрах

<i>L</i>	<i>D</i>	Объем
2,0	0,65	0,65
3,0		1,00
4,0		1,30
2,0	0,95	1,40
3,0		2,10

4.10 ГСИ коробчатые (кроме размеров 1,5 x 1,0 x 1,0 и 1,5 x 1,0 x 0,5 см. таблицу 1), матрадно-тюфячные должны быть разделены диафрагмами на секции по длине, а коробчатые с армирующей панелью - по ширине через 1 м.

Противоположные стенки, а также стенки и диафрагмы коробчатых и коробчатых с армирующей панелью ГСИ могут быть соединены между собой проволокой стяжки по длине и ширине ГСИ с равномерным шагом не более 0,35 м.

Примеры условных обозначений ГСИ:

Коробчатое ГСИ длиной 1,5 м, шириной 1,0 м, высотой 0,5 м из сетки с ячейкой № 100 из проволоки диаметром 2,7 мм, покрытой цинком и полимером:

ГСИ-К-1,5 x 1,0x0,5-С100-2,7-ЦП СТ РК ГОСТ Р 52132-2008

Коробчатое с армирующей панелью ГСИ длиной 4,0 м, шириной 2,0 м, высотой 0,5 м из сетки с ячейкой № 80 из проволоки диаметром 2,7 мм, покрытой сплавом цинка с алюминием и мишметаллом и полимером:

ГСИ-КА-4,0x 2,0x 0,5-С80-2,7-ЦАММП СТ РК ГОСТ Р 52132-2008

Матрадно-тюфячное ГСИ длиной 4,0 м, шириной 2,0 м, высотой 0,23 м из сетки с ячейкой № 60 из проволоки диаметром 2,4 мм, покрытой сплавом цинка с алюминием и мишметаллом:

ГСИ-М-4,0 x 2,0 x 0,23-С60-2,4-ЦАММ СТ РК ГОСТ Р 52132-2008

Цилиндрическое ГСИ длиной 2,0 м, диаметром 0,65 м из сетки с ячейкой № 80 из проволоки диаметром 3,0 мм, покрытой цинком:

ГСИ-Ц-2,0x0,65- С80-3,0-Ц СТ РК ГОСТ Р 52132-2008

4.11 Допускается по согласованию между изготовителем и потребителем изготавливать ГСИ специальных форм и размеров, отличных от указанных на рисунках 1 - 4 и в таблицах 1 - 4.

5 Технические требования

5.1 ГСИ должны быть изготовлены в соответствии с требованиями настоящего стандарта из сетки по ГОСТ Р 51285:

- коробчатые - из сетки № 80 или 100 из проволоки диаметром 2,7 и 3,0 мм;

- коробчатые с армирующей панелью — из сетки № 80 из проволоки диаметром 2,7 мм, покрытой полимером;

- матрацно-тюфячные - из сетки № 60 из проволоки диаметром 2,2 и 2,4 мм или № 80 из проволоки диаметром 2,4; 2,7 и 3,0 мм;

- цилиндрические — из сетки № 80 из проволоки диаметром 2,7 и 3,0 мм.

5.2 Механическая прочность ГСИ должна быть обеспечена качеством применяемой сетки, в том числе отсутствием недопустимых дефектов, а также механизированными способами раскроя развертки ГСИ, окантовки краев развертки проволокой кромки и прошивки сопрягаемых граней ГСИ проволокой обвязки.

5.3 Проволока кромки, обвязки и стяжки должна иметь покрытие вида, соответствующего виду покрытия проволоки сетки ГСИ по ГОСТ Р 51285.

5.4 Диаметры проволок кромки, обвязки и стяжки в зависимости от диаметра проволоки сетки ГСИ должны соответствовать требованиям, указанным в таблице 5.

Т а б л и ц а 5

Диаметр проволоки, мм		
сетки	кромки	обвязки и стяжки
2,2	2,7	2,2
2,4	3,0	
2,7	3,4	
3,0	3,9	

5.5 Параметры и вид покрытия сетки диафрагмы должны соответствовать параметрам и виду покрытия сетки ГСИ.

5.6 Предельные отклонения линейных размеров коробчатых и коробчатых с армирующей панелью ГСИ должны быть не более $\pm 5\%$ размеров, указанных в таблицах 1, 2.

5.7 Предельные отклонения длины и ширины матрацно-тюфячных ГСИ должны быть не более $\pm 5\%$, а высоты — не более $\pm 10\%$ размеров, указанных в таблице 3.

5.8 Предельные отклонения длины цилиндрических ГСИ должны быть не более $\pm 5\%$, а диаметра — не более $\pm 10\%$ размеров, указанных в таблице 4.

5.9 Маркировка и упаковка

5.9.1 ГСИ поставляют в виде разверток. Развертки ГСИ конкретных типов упаковывают в пакеты.

5.9.2 Каждый пакет ГСИ должен быть перевязан проволокой обвязки не менее чем в четырех местах.

Крышки матрацно-тюфячных ГСИ могут быть упакованы отдельно.

5.9.3 К каждому пакету ГСИ прикрепляют ярлык, на котором указывают:

- наименование и товарный знак (при наличии) предприятия-изготовителя;
- условное обозначение ГСИ;
- число ГСИ в пакете;
- массу пакета в килограммах;
- дату изготовления ГСИ.

5.9.4 Транспортная маркировка — по ГОСТ 14192.

5.9.5 По согласованию с потребителем поставляемые ГСИ могут быть снабжены проволокой стяжки с теми же видом покрытия и диаметром, представленным в таблице 5, в мотках общей массой до 10 % массы поставляемой партии.

6 Правила приемки

6.1 ГСИ принимают партиями. Партия должна состоять из ГСИ одного типоразмера с покрытием одного вида и должна быть оформлена одним документом о качестве, содержащим:

- наименование и товарный знак (при наличии) предприятия-изготовителя;
- условное обозначение ГСИ;
- количество ГСИ в партии;
- дату изготовления ГСИ.

6.2 Для проверки комплектности и размеров ГСИ, качества окантовки краев, крепления диафрагм и торцевых стенок отбирают 3 (три) изделия от партии.

6.3 При получении неудовлетворительных результатов проводят повторную проверку на удвоенном числе ГСИ. Результаты повторной проверки распространяют на всю партию.

7 Методы контроля

7.1 Длину, ширину, высоту ГСИ (для цилиндрических — длину и диаметр) определяют рулеткой по ГОСТ 7502 или измерительной линейкой по ГОСТ 427 с ценой деления измерительного инструмента 1 мм.

7.2 Диаметр проволоки кромки, обвязки и стяжки измеряют в двух взаимно перпендикулярных направлениях не менее чем в трех местах микрометром по ГОСТ 6507.

7.3 Отсутствие недопустимых дефектов сетки, качество раскроя, крепления диафрагм и торцевых стенок, окантовки краев развертки ГСИ проверяют внешним осмотром изделия.

8 Транспортирование и хранение

8.1 ГСИ транспортируют пакетами по ГОСТ 24597 и ГОСТ 26663 в крытых и открытых транспортных средствах в соответствии с правилами перевозки грузов, действующими на транспорте данного вида.

Допускается перевозка железнодорожным транспортом в открытом подвижном составе пакетов ГСИ, которые по размерам не могут быть загружены в крытые транспортные средства. Транспортное обозначение груза:

Сетки из черных металлов

Масса пакета — не более 1500 кг.

8.2 ГСИ хранят в горизонтальном положении в закрытых складских помещениях. Условия хранения — по группе 3 ГОСТ 15150.

Приложение А
(справочное)

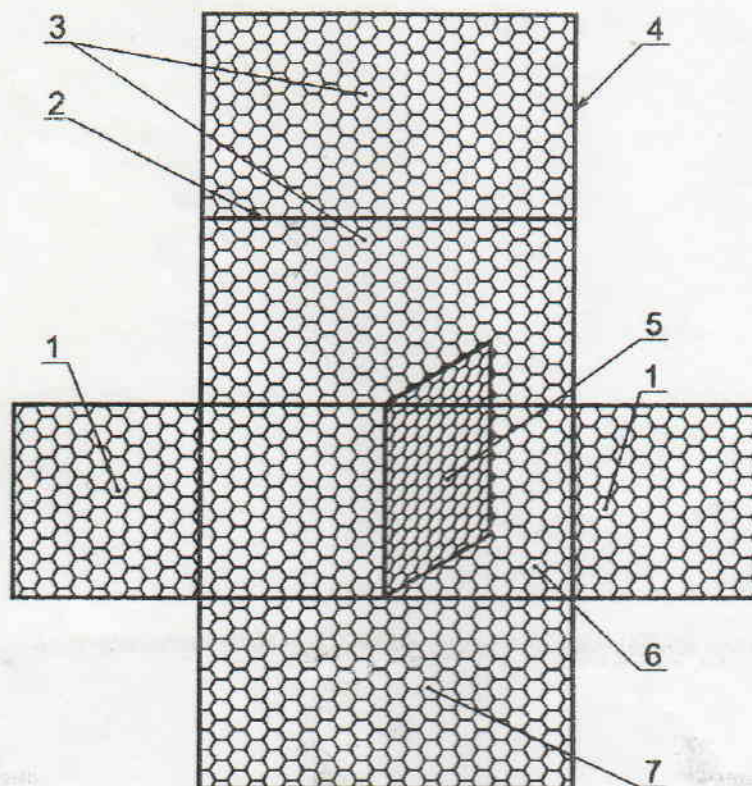
Примеры применения габионных сетчатых изделий

ГСИ применяют:

- коробчатые - для сооружения подпорных стенок, облицовки водосливных плотин, укрепления берегов и т. п.;
- коробчатые с армирующей панелью - для крепления неустойчивых массивов грунта взамен подпорных стенок, для крепления склонов и откосов насыпей и т.п.;
- матрацно-тюфячные - в ландшафтных работах, для облицовки каналов и дамб, крепления склонов и откосов насыпей, а также в виде «фартуков» для защиты оснований сооружений и т. п.;
- цилиндрические - для создания оснований подпорных стенок, защиты от подмыва гидротехнических сооружений и т. п.

Приложение Б
(справочное)

Развертка коробчатого габионного сетчатого изделия



1 — торцевая стенка; 2 — линия сгиба; 3 — крышка и задняя стенка; 4 — проволока
кромки; 5 — диафрагма; 6 — дно; 7 — передняя стенка

Рисунок Б.1



УДК 6.2-420:620.177.03:006.354

МКС 77.140.60

Ключевые слова: габионные сетчатые изделия, габионные конструкции, параметры и размеры габионных сетчатых изделий, технические требования

Басуға _____ ж. қол қойылды Пішімі 60x84 1/16
Қағазы офсеттік. Қаріп түрі «KZ Times New Roman»,
«Times New Roman»
Шартты баспа табағы 1,86. Таралымы _____ дана. Тапсырыс _____

«Қазақстан стандарттау және сертификаттау институты»
республикалық мемлекеттік кәсіпорны
010000, Астана қаласы Орынбор көшесі, 11 үй,
«Эталон орталығы» ғимараты
Тел.: 8 (7172) 240074